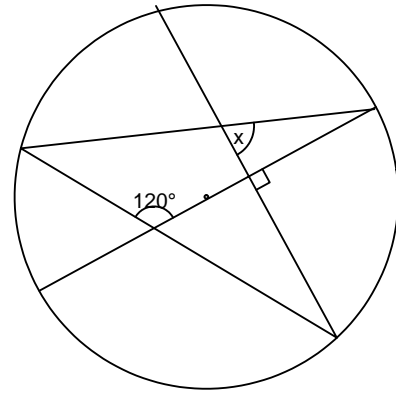
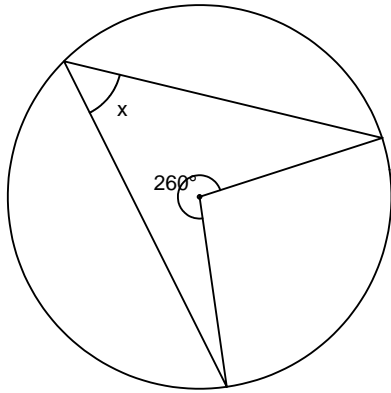
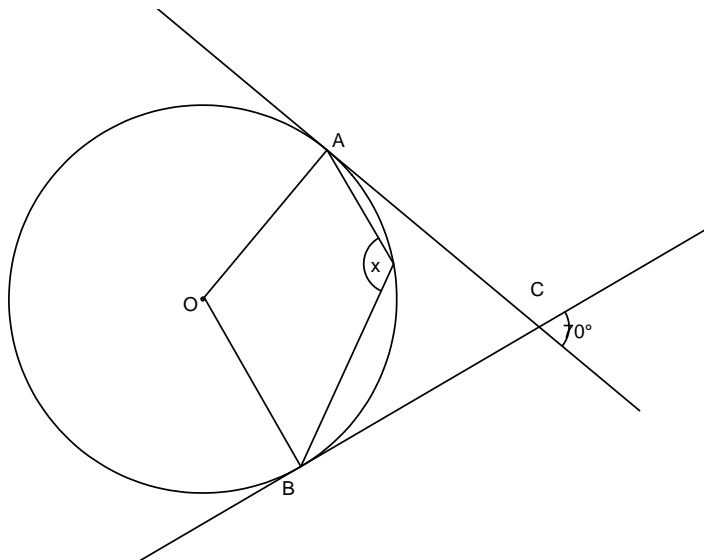


Harjoituksia geometriasta

1. Ratkaise kulman x suuruus



2. Ratkaise kulman x suuruus



3. Kulmat A ja C ovat yhtä suuret. Ratkaise kulman x suuruus

